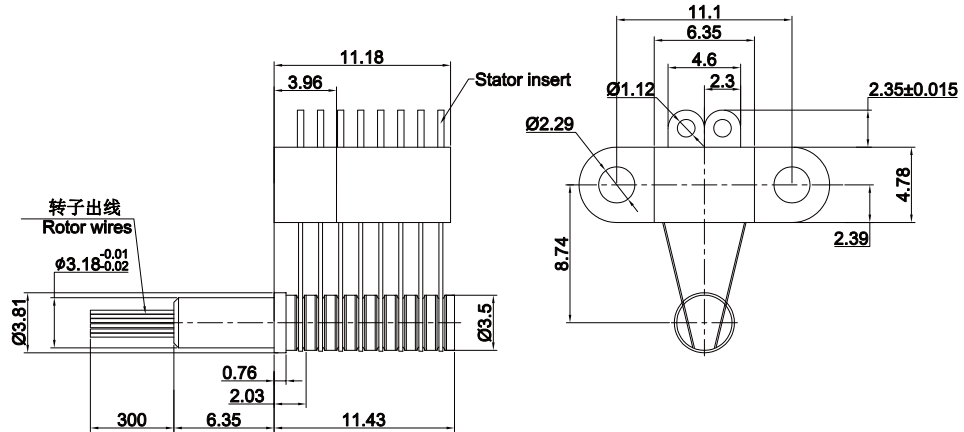


MSP108AC 分体式电滑环

8路1A

MSP108AC 分体式滑环是属于微型滑环一种, 采用分离的转子和接触刷组合, 支持8路信号/1A, 定子线和转子线对应使用8色彩色导线, 使电路连接简单化。导电环采用90度角V型槽设计, 具有顺畅旋转, 低力矩和低电气噪音的特点, 从而性能超越普通的滑环产品。



MSP1089AC 是MSP108AC的高端版本, 主要应用要求非常高的军事、航空航天等, 区别如下:

型号	最高转速	使用寿命	扭矩	电气噪音①@10Rpm
MSP108AC	250RPM	2000万	0.02 N·m	10mΩ
MSP1089AC	1000RPM	1亿	0.005 N·m	4mΩ

选型表

MSP108AC滑环选型表		
型号	信号或2A	产品等级
MSP108AC	8	通用
MSP1089AC	8	高端

注: N个2A 电流环并起来可作为1路N*2A电流环使用; 比如: 2环2A 并起来做作为 1路4A 使用。

技术规格参数

电气技术指标			机械技术指标	
参数	数值		参数	数值
	功率	信号	工作温度	-30°C~80°C / -45°C~85°C (军工可选)
额定电压	0~120VAC/VDC	0~120VAC/VDC	工作湿度	0~85% RH / 0~97% RH (军工可选)
绝缘电阻	≥150MΩ/220VDC	≥150MΩ/220VDC	接触材料	金-金
导线规格	AWG30#镀锡铁氟龙	AWG30#镀锡铁氟龙	防护等级	IP40
导线长度	标准长度300mm (可根据要求调整)			
绝缘强度	100VAC@50Hz, 60s			
动态电阻变化值	<0.01Ω			

各环路导线色码表

环道	1	2	3	4	5	6	7	8
颜色	棕	红	橙	黄	绿	蓝	紫	灰